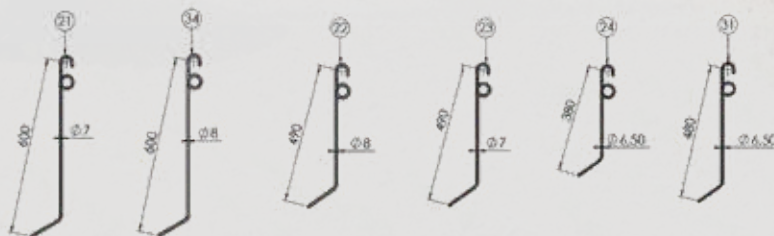
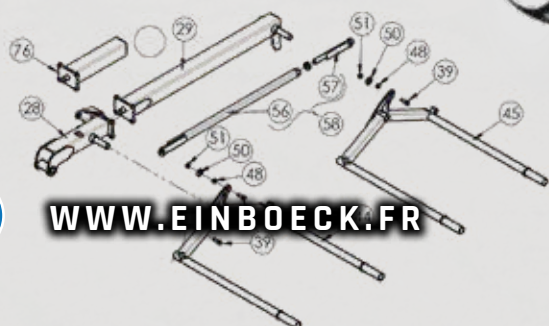
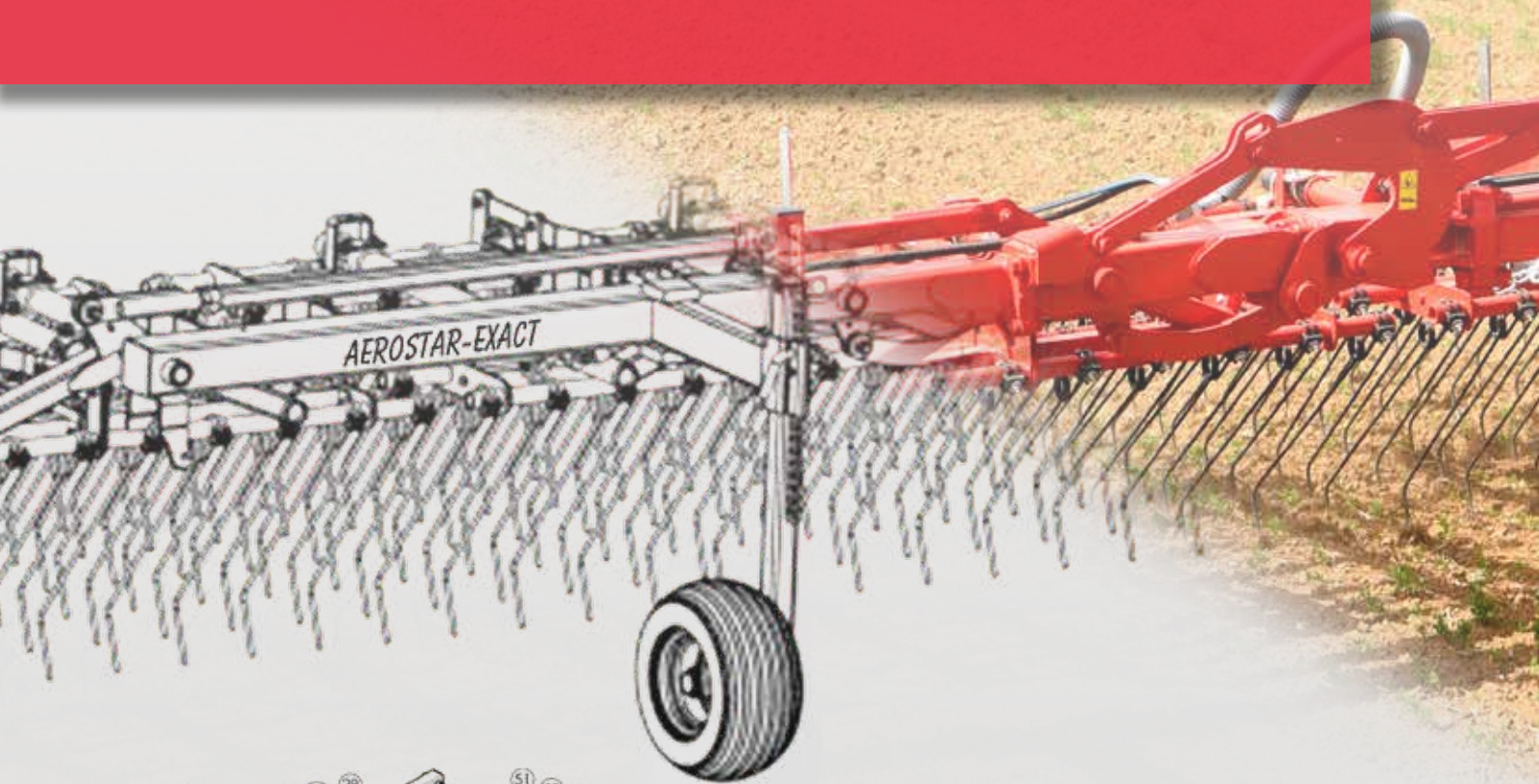


**Einböck**

Quand étriller devient  
un plaisir !

# FICHE TECHNIQUE ÉTRILLAGE



[WWW.EINBOECK.FR](http://WWW.EINBOECK.FR)

TYPE DE L'ÉTRILLE	Dimensions et données techniques									Repliage						Châssis				Dents / étoiles / compartiments													Accessoires								
	Modèle = Largeur de travail (cm)	Largeur de transport (cm)	Hauteur de stationnement (cm)	Poids de base (environ en kg)	Largeur de voie standard (environ en cm), réglage en continu	Largeur de voie standard (environ en cm), réglage à pas (cm)	Réglage de la voie en continu jusqu'à 2,15 m	Catégorie d'attelage	Force de traction requise en PS/kW	Rigide	Repliage hydraulique	Repliage hydraulique en ciseau	Semi-porté	Sécurité de transport hydraulique	Extensible / réductible	Roues de jauge (standard)	Paire supplémentaire de roues de jauge en caoutchouc	Montage du bras supérieur fendu et châssis pendulaire	Dents de la peigne derrière les roues du châssis pendulaire	Dents 6,5/380 mm	Dents 6,5/490 mm	Dents 7,0/490 mm	Dents 7,0/600 mm	Dents 8,0/490 mm	Dents 8,0/490 mm DROITES	Quantité des dents	Etoiles rotatives	Réglage mécanique de l'agressivité	Réglage hydraulique de l'agressivité	Protection anti-perte/compartiment	Porte-dents	Extension de l'étrille	Ecartement entre dents (cm)	Quantité et taille des compartiments (cm)	Eclairage LED et signalisation routière vers l'arrière	Eclairage LED et signalisation routière vers l'avant et l'arrière	Semoir P-BOX-STI	Semoir P-BOX-MD	Vanne d'orientation : combinaison de deux connexions hydrauliques	Attelage frontal	Lames niveleuse
AEROSTAR	150	154	140	190	136-140	-	●	I/22	15/11	✓	-	-	-	-	-	2	-	-	-	●	●	✓	●	●	●	60	-	✓	●	●	●	●	2,5	1x150	●	●	●	●	-	●	●
	210	213	140	200	136-140	-	●	I/22	20/15	✓	-	-	-	-	-	2	-	-	-	●	●	✓	●	●	●	84	-	✓	●	●	●	-	2,5	1x210	●	●	●	●	-	●	●
	300	300	140	280	136-140	-	●	I/28	30/22	✓	-	-	-	-	-	2	●	-	-	●	●	✓	●	●	●	120	-	✓	●	●	●	●	2,5	2x150	●	●	●	●	-	●	●
	450	260	170	500	136-140	-	●	I/28	40/29	-	✓	-	-	-	-	2	●	-	-	●	●	✓	●	●	●	180	-	✓	●	●	●	●	2,5	3x150	●	●	●	●	-	●	●
	510	260	200	520	136-140	-	●	I/28	50/37	-	✓	-	-	-	-	2	●	-	-	●	●	✓	●	●	●	204	-	✓	●	●	●	●	2,5	1x210/2x150	●	●	●	●	-	●	●
	600	300	245	620	136-140	-	●	II/28	60/44	-	✓	-	-	-	-	2	●	-	-	●	●	✓	●	●	●	240	-	✓	●	●	●	●	2,5	4x150	●	●	●	●	-	●	●
	600	300	245	740	136-140	-	●	II/28	60/44	-	✓	-	-	-	sur 900	4	-	-	-	●	●	✓	●	●	●	240	-	✓	●	●	●	●	2,5	4x150	●	●	●	●	-	-	●
	750	270	320	850	136-140	-	●	II/28	65/48	-	✓	-	-	-	-	4	-	-	-	●	●	✓	●	●	●	300	-	✓	●	●	●	●	2,5	5x150	●	●	●	●	-	-	-
	810	270	350	870	136-140	-	●	II/28	70/51	-	✓	-	-	-	-	4	-	-	-	●	●	✓	●	●	●	324	-	✓	●	●	●	●	2,5	4x150/1x210	●	●	●	●	-	-	-
	900	300	400	980	136-140	-	●	II/28	70/51	-	✓	-	-	-	de 600	4	-	-	-	●	●	✓	●	●	●	360	-	✓	●	●	●	●	2,5	6x150	●	●	●	●	-	-	-
	900	300	350	1170	136-140	-	●	II/28	80/59	-	-	✓	-	●	sur 1200	4	-	-	-	●	●	✓	●	●	●	360	-	✓	●	●	●	●	2,5	6x150	●	●	●	●	-	-	-
	1200	300	350	1310	136-140	-	●	II/28	90/66	-	-	✓	-	●	de 900	4	-	-	-	●	●	✓	●	●	●	480	-	✓	●	●	●	●	2,5	8x150	●	●	●	●	-	-	-
	1350	300	430	1350	136-140	-	●	II/28	110/81	-	-	✓	-	✓	-	4	-	-	-	●	●	✓	●	●	●	540	-	✓	●	●	●	●	2,5	9x150	●	●	-	-	●	-	-
	1500	300	430	1600	136-140	-	●	II/28	130/95	-	-	✓	-	✓	de 1200	4	-	-	-	●	●	✓	●	●	●	600	-	✓	●	●	●	●	2,5	10x150	●	●	-	-	●	-	-
	1800	600	430	2490	<sup>150-264</sup> <sub>320-370</sub>	-	-	II/28	180/133	-	-	✓	-	✓	de 1500	6	-	-	-	●	●	✓	●	●	●	720	-	✓	●	●	●	●	2,5	12x150	●	●	-	-	●	-	-
	1800	300	390	3950	-	175-225	-	II/28+III/36	180/133	-	-	-	✓	✓	-	4	-	-	-	-	-	✓	●	●	●	720	-	✓	●	●	-	-	2,5	3x180/6x210	-	●	-	-	-	-	-
2400	300	390	5460	-	175-225	-	II/28+III/36	200/147	-	-	-	✓	✓	-	6	-	-	-	-	-	✓	●	●	●	960	-	✓	●	●	-	-	2,5	3x180/6x210/4x150	-	●	-	-	-	-	-	
AEROSTAR-EXACT	300	300	140	540	136-125	-	-	II/28	30/22	✓	-	-	-	-	4	-	✓	✓	-	-	-	✓	-	-	120	-	-	✓	●	●	●	2,5	2x150	●	●	●	●	-	-	-	
	600	300	310	940	136-214	-	-	II/28	60/44	-	✓	-	-	-	6	-	✓	✓	-	-	-	✓	-	-	240	-	-	✓	●	●	●	2,5	4x150	●	●	●	●	-	-	-	
	900	300	370	1600	136-225	-	-	II/28	90/66	-	-	✓	-	✓	sur 1200	6	-	✓	✓	-	-	-	✓	-	-	360	-	-	✓	●	●	●	2,5	6x150	●	●	●	●	-	-	-
	1200	300	370	1880	136-225	-	-	II/28	100/74	-	-	✓	-	✓	de 900	6	-	✓	✓	-	-	-	✓	-	-	480	-	-	✓	●	●	●	2,5	8x150	●	●	●	●	-	-	-
	1500	300	450	2280	136-225	-	-	II/28	150/110	-	-	✓	-	✓	de 1200	6	-	✓	✓	-	-	-	✓	-	-	600	-	-	✓	●	●	●	2,5	10x150	●	●	-	-	●	-	-
	1800	600	450	3220	<sup>150-235</sup> <sub>366-480</sub>	-	-	III/36	200/147	-	-	✓	-	✓	de 1500	10	-	✓	✓	-	-	-	✓	-	-	720	-	-	✓	●	●	●	2,5	12x150	●	●	-	-	●	-	-
AEROSTAR-ROTATION	150	180	140	280	136-225	-	-	I/28	20/15	✓	-	-	-	-	2	-	-	-	-	-	-	-	-	-	-	10	-	✓	-	-	-	15	1x150	●	●	●	●	-	-	-	
	300	300	140	420	136-225	-	-	I/28	35/26	✓	-	-	-	-	2	-	-	-	-	-	-	-	-	-	-	20	-	✓	-	-	-	15	2x150	●	●	●	●	-	-	-	
	450	290	240	650	136-225	-	-	I/28	50/37	-	✓	-	-	-	2	-	-	-	-	-	-	-	-	-	-	30	-	✓	-	-	-	15	3x150	●	●	●	●	-	-	-	
	600	300	310	810	136-214	-	-	II/28	65/48	-	✓	-	-	-	-	4	-	-	-	-	-	-	-	-	-	40	-	✓	-	-	-	15	4x150	●	●	●	●	-	-	-	
	900	300	350	1560	136-225	-	-	II/28	90/66	-	-	✓	-	✓	sur 1200	4	-	-	-	-	-	-	-	-	-	60	-	✓	-	-	-	15	6x150	●	●	●	●	●	-	-	
	1200	300	350	1890	136-225	-	-	II/28	100/74	-	-	✓	-	✓	de 900	4	-	-	-	-	-	-	-	-	-	80	-	✓	-	-	-	15	8x150	●	●	-	-	●	-	-	
	1800	600	440	3300	<sup>150-264</sup> <sub>320-370</sub>	-	-	III/36	150/110	-	-	✓	-	✓	-	6	-	-	-	-	-	-	-	-	-	120	-	✓	-	-	-	15	12x150	●	●	-	-	●	-	-	

✓ = Équipement standard    ● = disponible en option    - = pas possible    Conversion cm en inch = cm / 2,54    Conversion cm en pieds = cm / 30,48

Sous réserve de modifications techniques et d'erreurs !  
Afin de profiter des avantages de notre développement permanent, nous nous réservons le droit de procéder des modifications techniques sans préavis. Les coquilles et les erreurs d'impression ou des modifications intermédiaires ne donnent droit à aucune réclamation. Les spécifications individuelles des équipements, illustrées ou décrites ici, ne sont disponibles qu'en option.  
En cas de contradictions entre les différents documents concernant l'étendue de la gamme, les informations dans notre tarif actuel sont applicables.  
Toutes les images sont des photos non contractuelles et peuvent être disponibles à une surcharge. Pour de plus amples informations veuillez contacter notre équipe de vente.  
Photos et graphiques : © Einböck GmbH ; photos et graphiques à libre disposition sans licence mais à modification interdit | Texte et contenu : © Einböck GmbH ; peut être utilisé tel quel si la source est citée |  
Version 1 : 04/2021

Pour d'autres options ou de plus amples informations techniques, veuillez contacter notre équipe commerciale. Pour un aperçu actuel ou pour des informations actualisées, veuillez visiter notre site web et télécharger les dernières documentations de notre site internet ([www.einboeck.at/fr/telechargements](http://www.einboeck.at/fr/telechargements)).